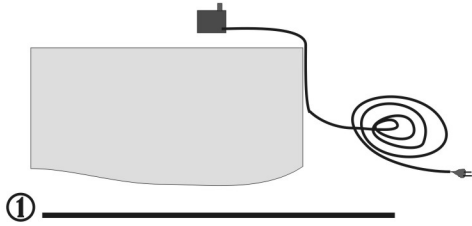
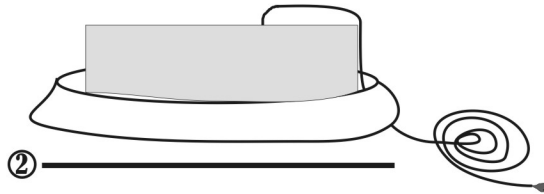


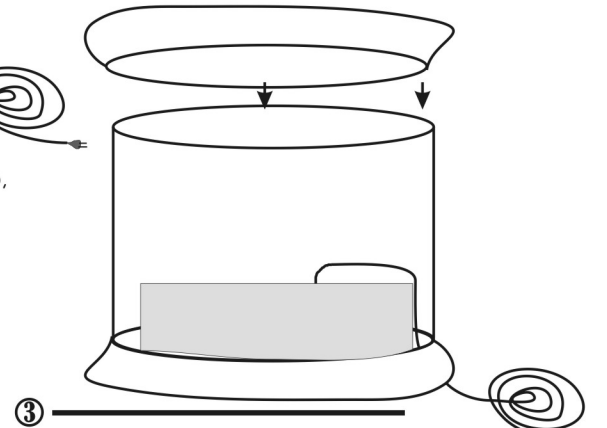
Instrucciones de Montaje Pozos "TORIBIO" con circuito cerrado



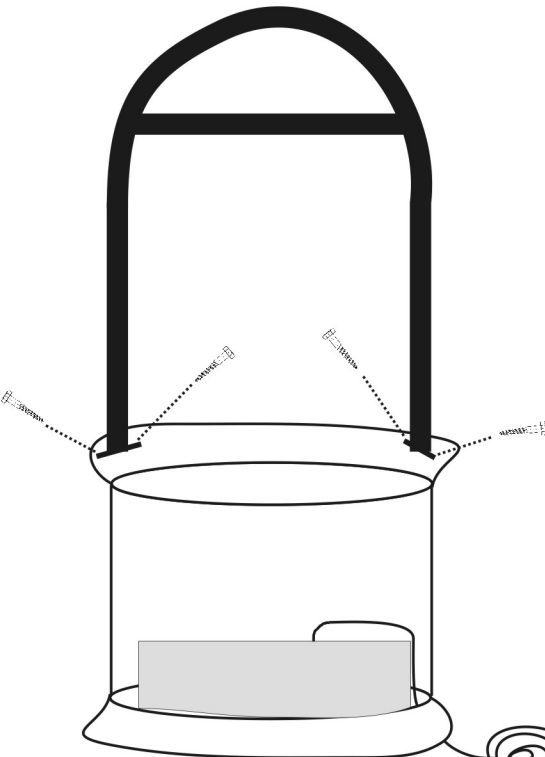
① Situar el depósito de resina en el sitio deseado. La bomba de agua tiene que ir dentro del depósito.



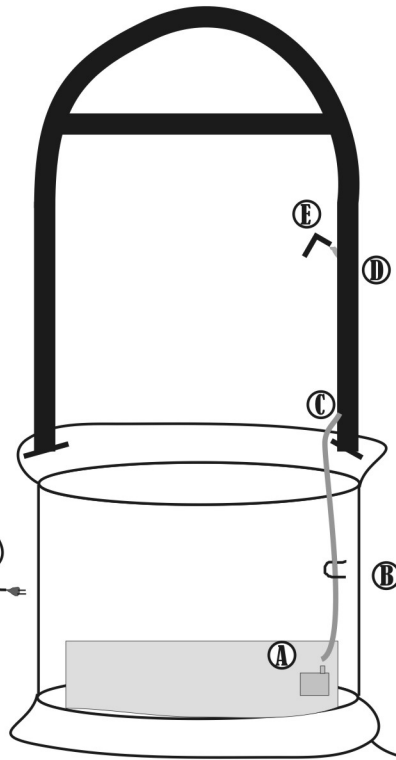
② Pasar la base de piedra del pozo por el depósito, dejando el cable de la bomba de agua como indicado en el dibujo.



③ Colocar el cuerpo del pozo en la base, luego terminar con la corona.



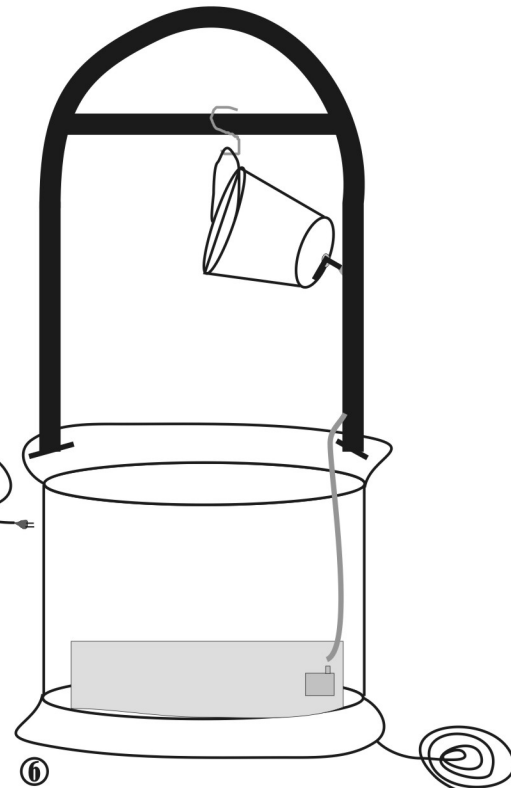
④ Atornillar el arco de hierro en la corona del pozo.



⑤ Conectar el tubo de plástico a la bmba de agua (a), pasar este tubo por el soporte (b) luego hacerlo pasar dentro del arco (c) y sacarlo más arriba del arco (d).

Conectar el "codo" de plástico al final del tubo (e)

ANTES DE ENCHUFAR LA BOMBA DE AGUA, LLENAR EL DEPÓSITO HASTA QUE SE QUÉDE LA BOMBA DE AGUA TOTALMENTE SUBMERGIDA. NUNCA ENCHUFAR LA BOMBA DE AGUA EN SECO.



⑥ Colgar el cubo de agua por el soporte "S" y por el "codo" de plástico en el agujero del cubo de agua. Terminar la instalación con la decoración de la garraucha y de la cuerda.

